



Modèles

Socle simple
Socle étagères
TRF20
TRF30

Tapis de sortie Socles pour façonneuses



- Ergonomique
- Solide

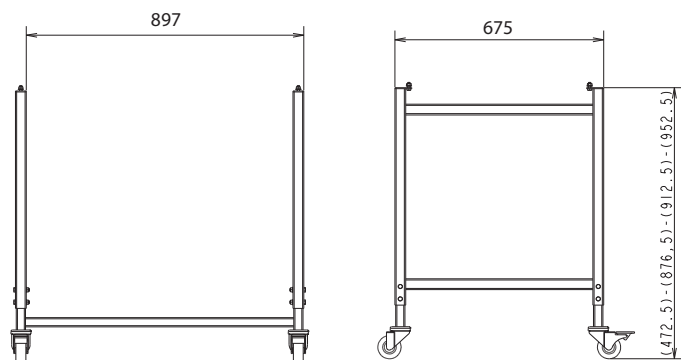
Socles façonneuses

Compatibles avec toutes nos façonneuses

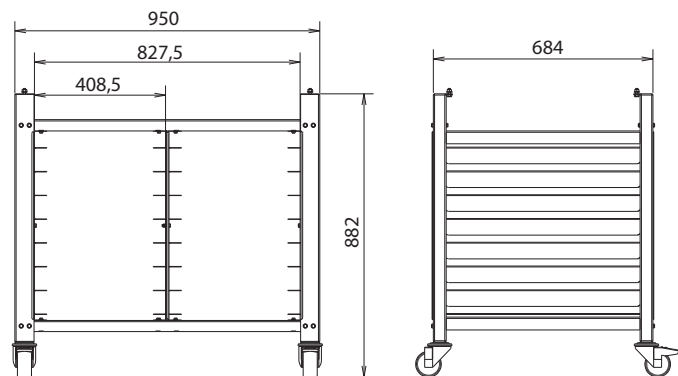


SOCLES FAÇONNEUSES

socle peint
socle peint avec rangement
socle inox
socle inox avec rangement



Dimensions socle simple (en mm)



Dimensions socle avec rangement (en mm)

Tapis de sortie

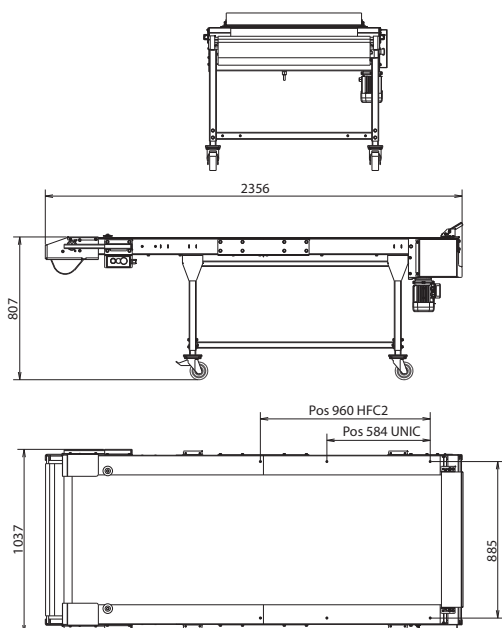


TAPIS EVACUATION FAÇONNEUSE

COMPATIBLE AVEC TOUTES NOS FAÇONNEUSES

TRF20 (1 mètre utile)
TRF30 (2 mètres utiles)

Dimensions TRF20 (en mm)



Dimensions TRF30 (en mm)

